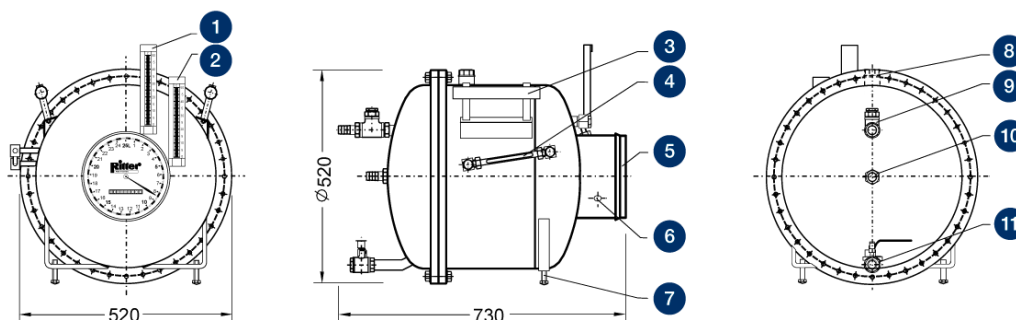


TROMMEL-GASZÄHLER TG 25 EDELSTAHL 6 BAR • DATENBLATT



Legende

+

1. Thermometer Gas (Zubehör)
2. Thermometer Sperrfl. (Zubehör)
3. Tragegriff
4. Füllstandsanzeiger
5. Abnehmbare Blendkappe
6. Anschluss Impulsgeber (Sonderausführung)
7. Höhenjustierbarer Gerätefuß
8. Füllstutzen
9. Gas-Eingang
10. Gas-Ausgang
11. Entleerungsstutzen

Leistungsdaten

Minimal-Durchfluss Q_{\min}	50 ltr/h	Maximaler Gaseingangsdruck	6 bar
Nenn-Durchfluss Q_{standard}	5.000 ltr/h	Minimaler Differenzdruck ⁽¹⁾	0,1 mbar
Maximal-Durchfluss Q_{\max}	7.000 ltr/h	Ablesegenauigkeit	0,2 ltr
Messgenauigkeit im Nenn-Durchfluss	0,2 %	Max. ablesbare Menge ⁽²⁾	999.999.990 ltr
Messgenauigkeit über Messbereich	0,5 %	Anschluss Gas-Ein-/Ausgang	Schlauchtülle
Messrauminhalt	25 ltr/U	Innen-Ø Schlauchtülle	18 mm
Menge Sperrflüssigkeit, ca.	42 ltr	Außen-Ø	25 mm

⁽¹⁾ Differenzdruck Gas-Eingang - Gas-Ausgang (= Druckverlust)

⁽²⁾ Standard-Rollenzählwerk, summierend

Material - Ausführungen

Modell	Gehäuse	Messtrommel	Breite	Höhe	Tiefe	Gewicht (ohne Sperrflüssigkeit)	Max. Dauer- Gebrauchstemperatur
1	Edelstahl	PVC-grau	520 mm	520 mm	730 mm	53,0 kg	40 °C
2	Edelstahl	PE-el	520 mm	520 mm	730 mm	52,5 kg	60 °C
3	Edelstahl	PP-grau	520 mm	520 mm	730 mm	52,5 kg	60 °C
4	Edelstahl	PVDF	520 mm	520 mm	730 mm	54,6 kg	60 °C

Achtung

Vor und nach Messungen mit **Sauerstoff** ist der Gaszähler mit einem Inertgas zu spülen, um die Entstehung eines **explosiven** Gasgemisches zu vermeiden!

Bei Fragen zur chemischen Beständigkeit kontaktieren Sie bitte Ihren RITTER-Vertriebspartner.

Standardausführung

- > Aufnahmen für Thermometer und Manometer
- > Dosenlibelle
- > Gerätefüße, nivellierbar
- > Magnet-Kupplung zwischen Messtrommel und Zählwerk) keine Leckage der Sperrflüssigkeit wie bei einer Wellendurchführung mit O-Ring
- > Mehr-Kammer-Messtrommel
- > Summierendes Rollenzählwerk (8-stellig)
- > Viton-Dichtung

Optionen (im Gaszähler eingebaut)

- > Impulsgeber , Standard- oder Ex-Version (zum Anschluss an Digitalanzeige-Einheit/PC)
- > LCD-Anzeige , rückstellbar, 8-stellig (anstelle Rollenzählwerk, summierend)
- > Schrägrohr-Präzisions-Füllstandsanzeiger »HPLI« , für Sperrflüssigkeits-Pegel

Zubehör

- > Datenerfassungs-Software »RIGAMO« , (für Windows)
- > Thermometer Gas (TG) , Messbereich 0 °C bis +60 °C
- > Thermometer Sperrflüssigkeit (TG) , Messbereich 0 °C bis +60 °C
- > Manometer für Druck $p_{max} \leq 10$ bar , Messbereiche 0-6 / 0-10 bar; höhere Drücke verfügbar
- > Elektronische Digital-Anzeigeeinheit »EDU 32 FP« , für Echtzeit-Anzeige des Volumens und Volumenstroms mit Schnittstelle RS232 und Analogausgang für Volumenstrom (Impulsgeber erforderlich)

V 1.0 / Rev. 2019-01-15 / Änderungen vorbehalten.

Die neueste Version dieses Datenblatts finden Sie unter <https://www.ritter.de/datenblaetter/tg-25-edelstahl-6-bar/>

Dr.-Ing. RITTER Apparatebau GmbH & Co. KG · Coloniastrasse 19-23 · 44892 Bochum · Deutschland

Bei Fragen wenden Sie sich bitte an einen mailbox@ritter.de oder an Ihren lokalen Händler unter <https://www.ritter.de/weltweit/>